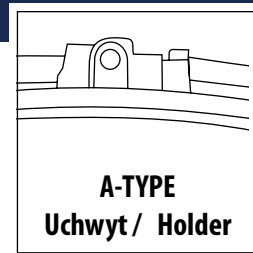


Set of wipers
2 pcs

PRODUCT CODE: **WAxxxxxx**
Dedicated set of flat wiper blades

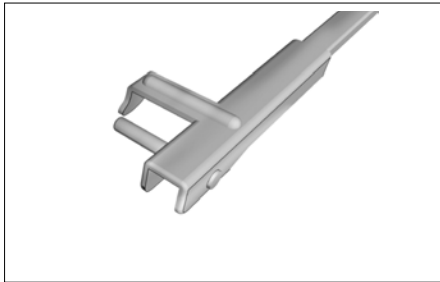
OXIMO
SIMPLY WORKS



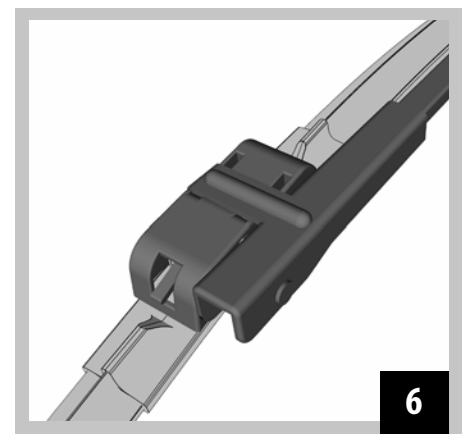
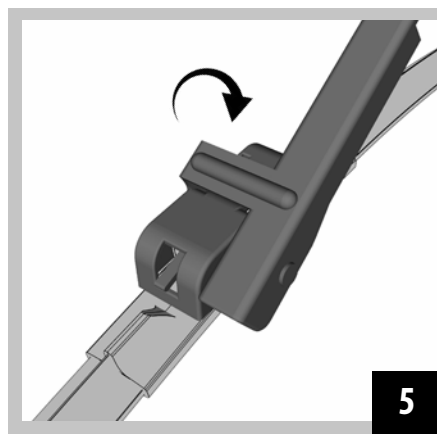
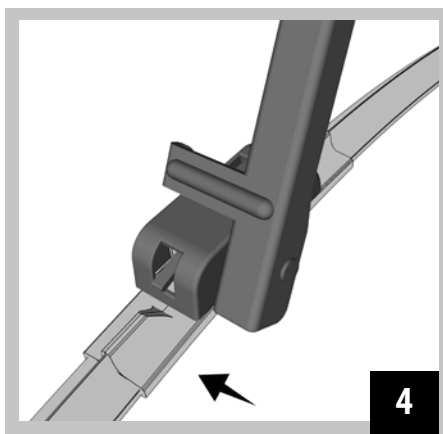
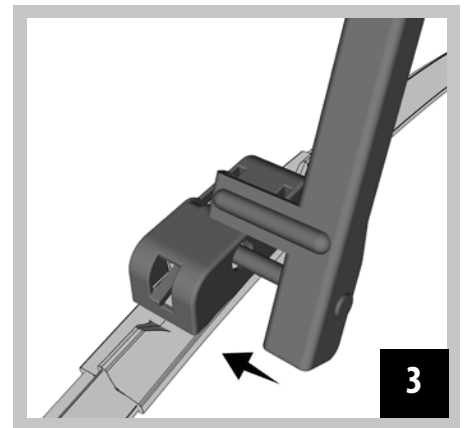
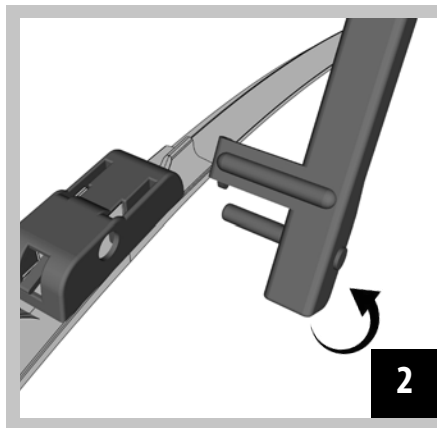
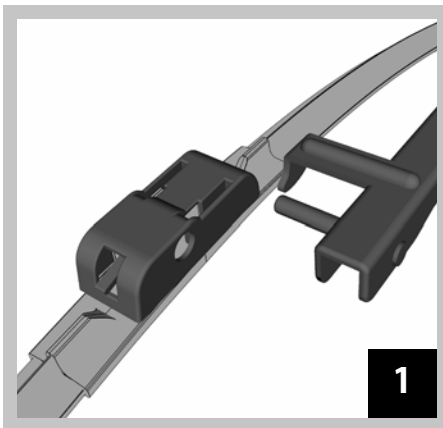
<https://oximo.pl/en/videos/wa/>

PL - UCHWYT EN - HOLDER DE - HANDHABEN CZ - ZACHÁZET S
SK - HANDLE SE - HANTERA HU - FOGANTYÚ FR - POIGNÉE IT -
MANIGLIA ES - MANEJAR NL - HENDEL RO - MÂNĒR

PL - ZDJĘCIE PRODUKTU EN - PRODUCT PHOTO DE - PRODUKTFOTO CZ - FOTO PRODUKTU SK - PRODUKTOVÁ FOTOGRAFIA SE - PRODUKTFOTO
HU - TERMÉKFOTÓ FR - PHOTO DU PRODUIT IT - FOTO DEL PRODOTTO ES - FOTO DEL PRODUCTO NL - PRODUCTFOTO RO - FOTO PRODUS



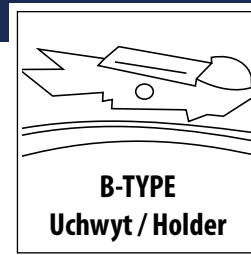
PL - INSTRUKCJA MONTAŻU EN - INSTRUCTION MANUAL DE - INSTALLATIONSANLEITUNG CZ - NÁVOD K INSTALACI SK - NÁVOD NA INŠTALÁCIU SE - INSTALLATIONSINSTRUKTIONER HU - TELEPÍTÉSI ÚTMUTATÓ FR -
INSTRUCTIONS D'INSTALLATION IT - ISTRUZIONI PER L'INSTALLAZIONE ES - INSTRUCCIONES DE INSTALACIÓN NL - INSTALLATIE-INSTRUCTIES RO - INSTRUCȚIUNI DE INSTALARE



Set of wipers
2 pcs

PRODUCT CODE: **WBxxxxxx**
Dedicated set of flat wiper blades

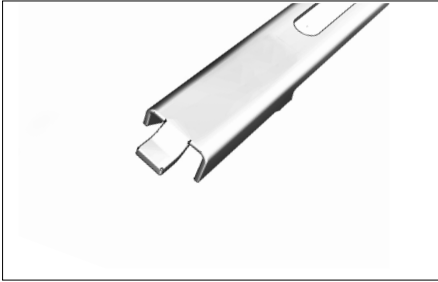
OXIMO
SIMPLY WORKS



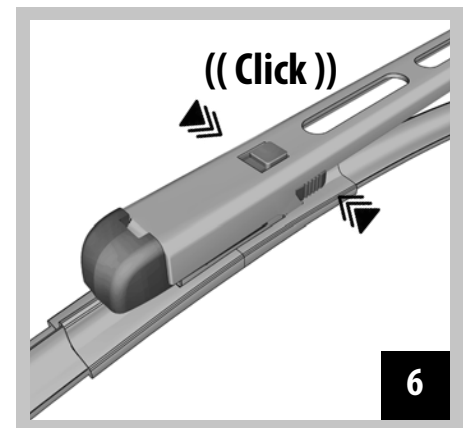
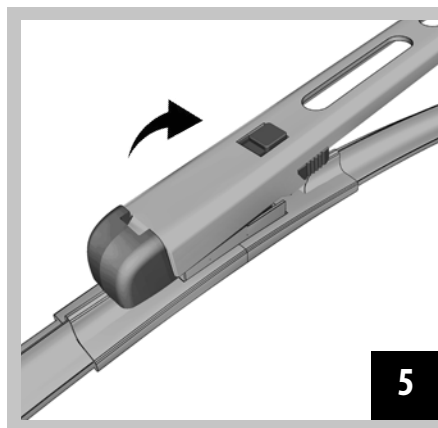
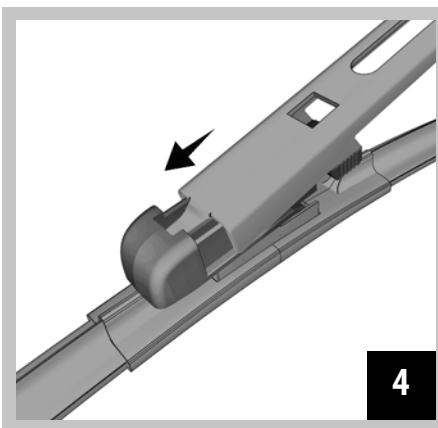
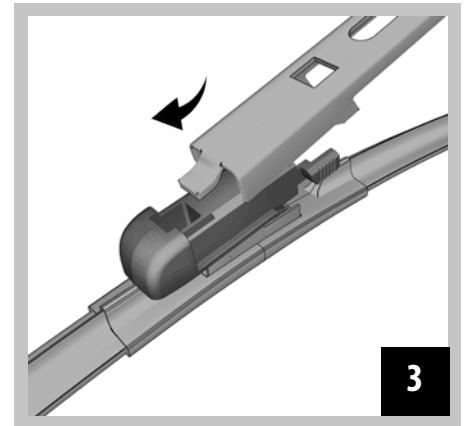
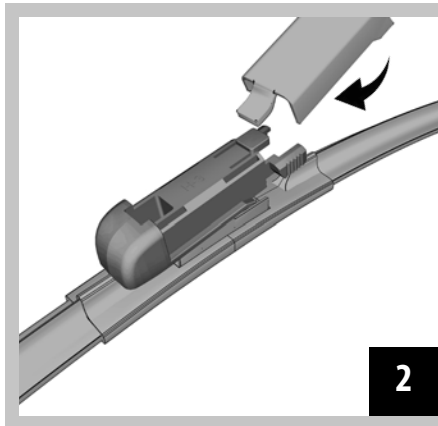
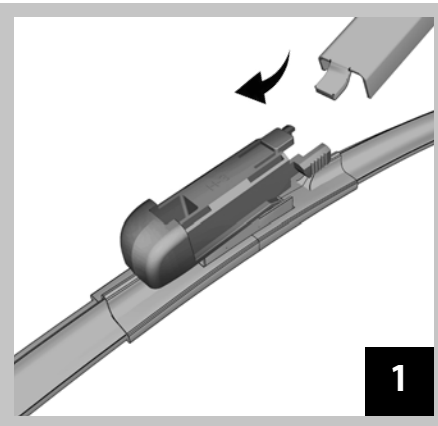
<https://oximo.pl/en/videos/wb/>

PL - UCHWYT EN - HOLDER DE - HANDHABEN CZ - ZACHÁZET S
SK - HANDLE SE - HANTERA HU - FOGANTYÚ FR - POIGNÉE IT -
MANIGLIA ES - MANEJAR NL - HENDEL RO - MĂNER

PL - ZDJĘCIE PRODUKTU EN - PRODUCT PHOTO DE - PRODUKTFOTO CZ - FOTO PRODUKTU SK - PRODUKTOVÁ FOTOGRAFIA SE - PRODUKTFOTO
HU - TERMÉKFOTÓ FR - PHOTO DU PRODUIT IT - FOTO DEL PRODOTTO ES - FOTO DEL PRODUCTO NL - PRODUCTFOTO RO - FOTO PRODUS

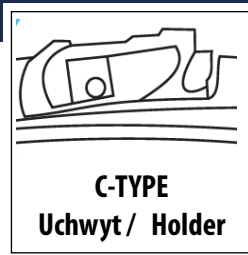


PL - INSTRUKCJA MONTAŻU EN - INSTRUCTION MANUAL DE - INSTALLATIONSANLEITUNG CZ - NÁVOD K INSTALACI SK - NÁVOD NA INŠTALÁCIU SE - INSTALLATIONSINSTRUKTIONER HU - TELEPÍTÉSI ÚTMUTATÓ FR -
INSTRUCTIONS D'INSTALLATION IT - ISTRUZIONI PER L'INSTALLAZIONE ES - INSTRUCCIONES DE INSTALACIÓN NL - INSTALLATIE-INSTRUCTIES RO - INSTRUCȚIUNI DE INSTALARE



Set of wipers
2 pcs

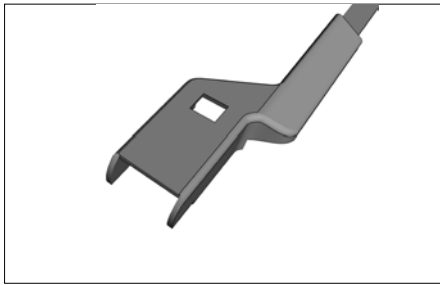
PRODUCT CODE: **WCxxxxxx**
Dedicated set of flat wiper blades



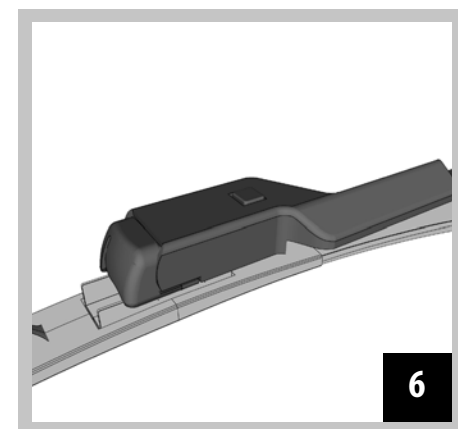
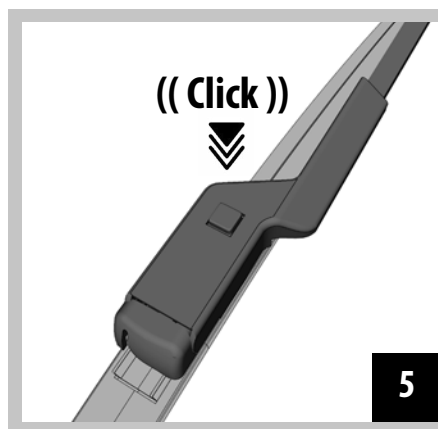
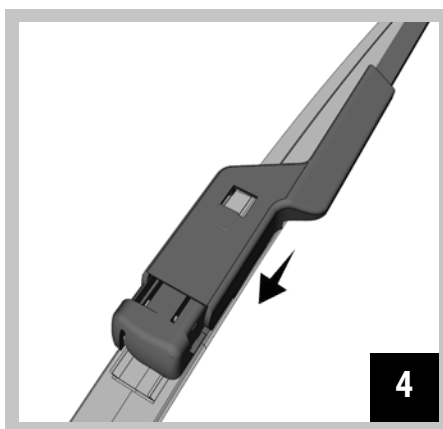
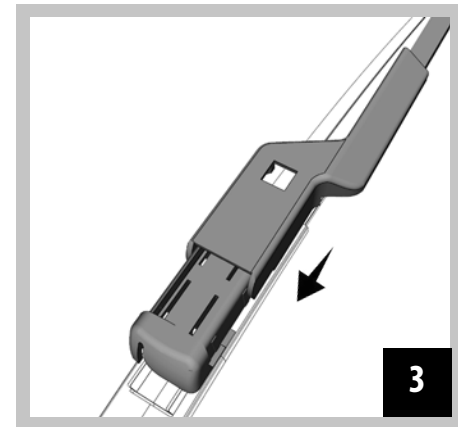
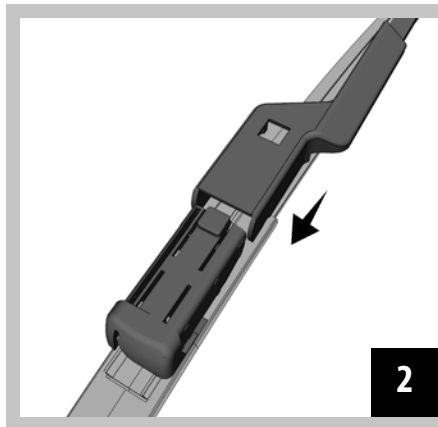
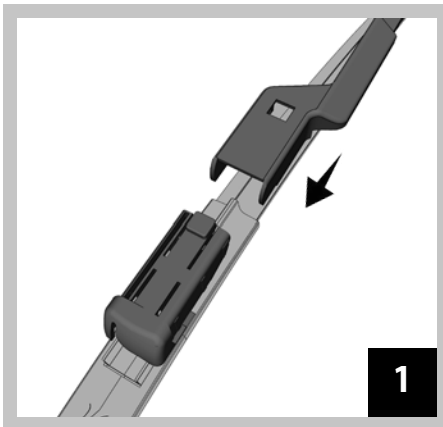
<https://oximo.pl/en/videos/wc>

PL - UCHWYT EN - HOLDER DE - HANDHABEN CZ - ZACHÁZET S
SK - HANDLE SE - HANTERA HU - FOGANTYÚ FR - POIGNÉE IT -
MANIGLIA ES - MANEJAR NL - HENDEL RO - MÂNER

PL - ZDJĘCIE PRODUKTU EN - PRODUCT PHOTO DE - PRODUKTFOTO CZ - FOTO PRODUKTU SK - PRODUKTOVÁ FOTOGRAFIA SE - PRODUKTFOTO
HU - TERMÉKFOTÓ FR - PHOTO DU PRODUIT IT - FOTO DEL PRODOTTO ES - FOTO DEL PRODUCTO NL - PRODUCTFOTO RO - FOTO PRODUS



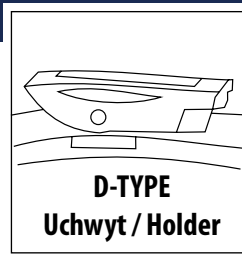
PL - INSTRUKCJA MONTAŻU EN - INSTRUCTION MANUAL DE - INSTALLATIONSANLEITUNG CZ - NÁVOD K INSTALACI SK - NÁVOD NA INŠTALÁCIU SE - INSTALLATIONSINSTRUKTIONER HU - TELEPÍTÉSI ÚTMUTATÓ FR -
INSTRUCTIONS D'INSTALLATION IT - ISTRUZIONI PER L'INSTALLAZIONE ES - INSTRUCCIONES DE INSTALACIÓN NL - INSTALLATIE-INSTRUCTIES RO - INSTRUCȚIUNI DE INSTALARE



Set of wipers
2 pcs

PRODUCT CODE: **WDxxxxxx**
Dedicated set of flat wiper blades

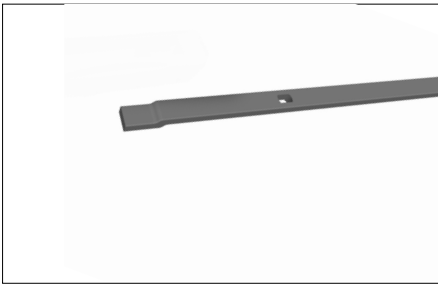
OXIMO
SIMPLY WORKS



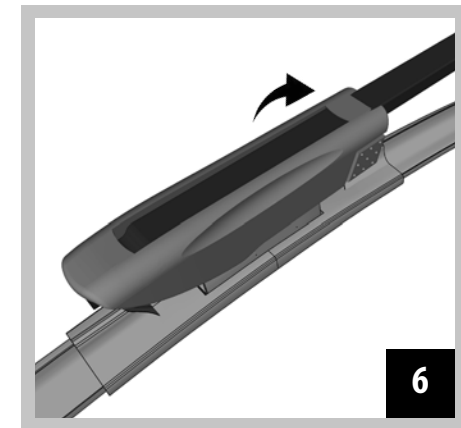
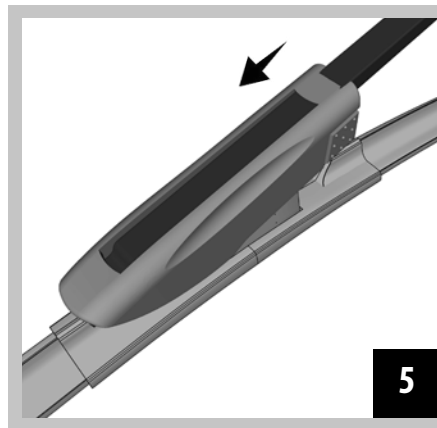
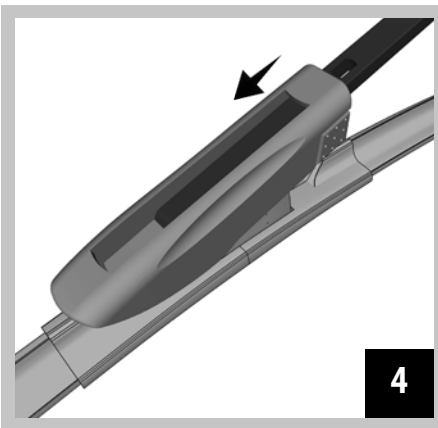
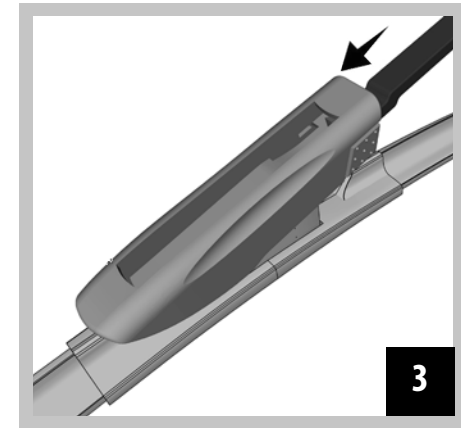
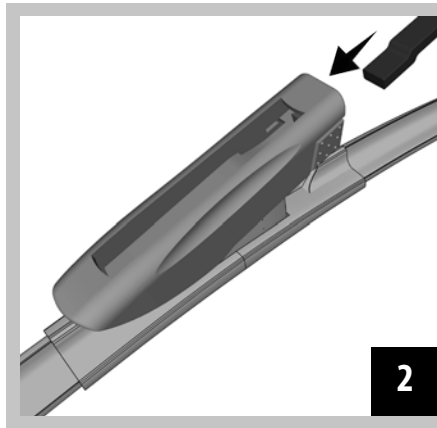
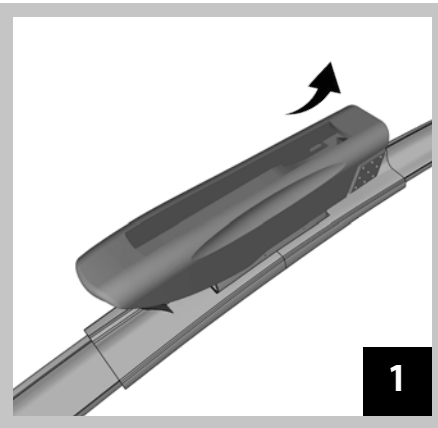
<https://oximo.pl/en/videos/wd/>

PL - UCHWYT EN - HOLDER DE - HANDHABEN CZ - ZACHÁZET S
SK - HANDLE SE - HANTERA HU - FOGANTYÚ FR - POIGNÉE IT -
MANIGLIA ES - MANEJAR NL - HENDEL RO - MĂNER

PL - ZDJĘCIE PRODUKTU EN - PRODUCT PHOTO DE - PRODUKTFOTO CZ - FOTO PRODUKTU SK - PRODUKTOVÁ FOTOGRAFIA SE - PRODUKTFOTO
HU - TERMÉKFOTÓ FR - PHOTO DU PRODUIT IT - FOTO DEL PRODOTTO ES - FOTO DEL PRODUCTO NL - PRODUCTFOTO RO - FOTO PRODUS



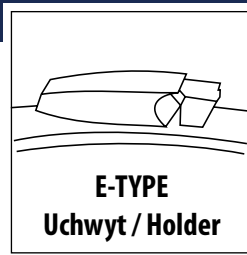
PL - INSTRUKCJA MONTAŻU EN - INSTRUCTION MANUAL DE - INSTALLATIONSANLEITUNG CZ - NÁVOD K INSTALACI SK - NÁVOD NA INŠTALÁCIU SE - INSTALLATIONSINSTRUKTIONER HU - TELEPÍTÉSI ÚTMUTATÓ FR -
INSTRUCTIONS D'INSTALLATION IT - ISTRUZIONI PER L'INSTALLAZIONE ES - INSTRUCCIONES DE INSTALACIÓN NL - INSTALLATIE-INSTRUCTIES RO - INSTRUCȚIUNI DE INSTALARE



Set of wipers
2 pcs

PRODUCT CODE: **WExxxxxx**
Dedicated set of flat wiper blades

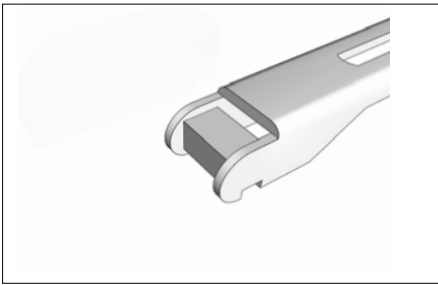
OXIMO
SIMPLY WORKS



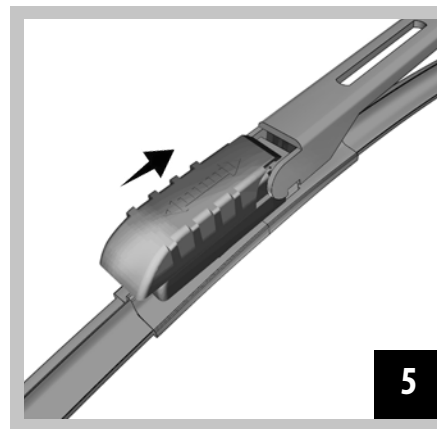
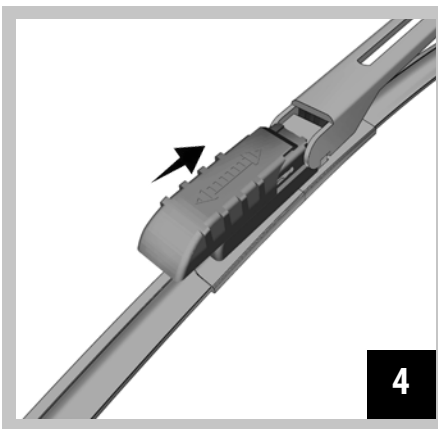
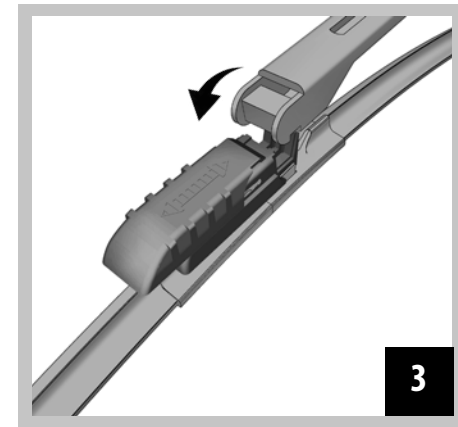
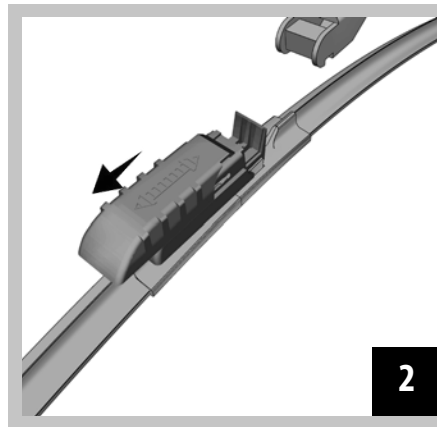
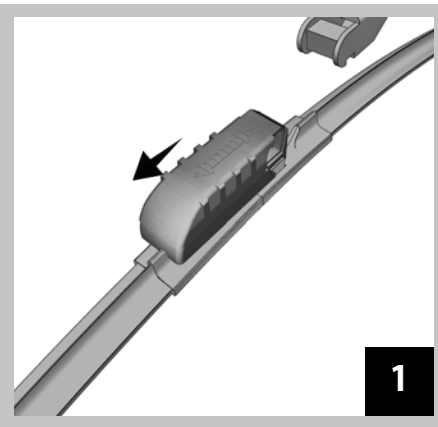
<https://oximo.pl/en/videos/we/>

PL - UCHWYT EN - HOLDER DE - HANDHABEN CZ - ZACHÁZET S
SK - HANDLE SE - HANTERA HU - FOGANTYÚ FR - POIGNÉE IT -
MANIGLIA ES - MANEJAR NL - HENDEL RO - MÂNER

PL - ZDJĘCIE PRODUKTU EN - PRODUCT PHOTO DE - PRODUKTFOTO CZ - FOTO PRODUKTU SK - PRODUKOVÁ FOTOGRAFIA SE - PRODUKTFOTO
HU - TERMÉKFOTÓ FR - PHOTO DU PRODUIT IT - FOTO DEL PRODOTTO ES - FOTO DEL PRODUCTO NL - PRODUCTFOTO RO - FOTO PRODUS



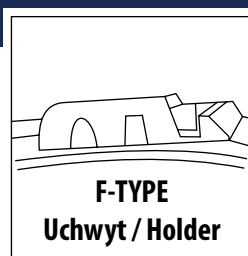
PL - INSTRUKCJA MONTAŻU EN - INSTRUCTION MANUAL DE - INSTALLATIONSANLEITUNG CZ - NÁVOD K INSTALACI SK - NÁVOD NA INŠTALÁCIU SE - INSTALLATIONSINSTRUKTIONER HU - TELEPÍTÉSI ÚTMUTATÓ FR -
INSTRUCTIONS D'INSTALLATION IT - ISTRUZIONI PER L'INSTALLAZIONE ES - INSTRUCCIONES DE INSTALACIÓN NL - INSTALLATIE-INSTRUCTIES RO - INSTRUCȚIUNI DE INSTALARE



Set of wipers
2 pcs

PRODUCT CODE: **WFxxxxxx**
Dedicated set of flat wiper blades

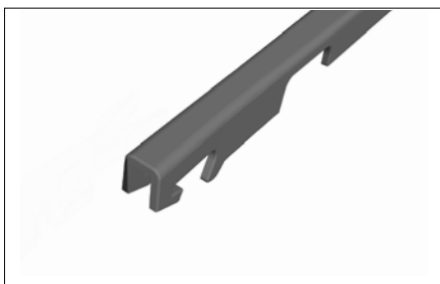
OXIMO
SIMPLY WORKS



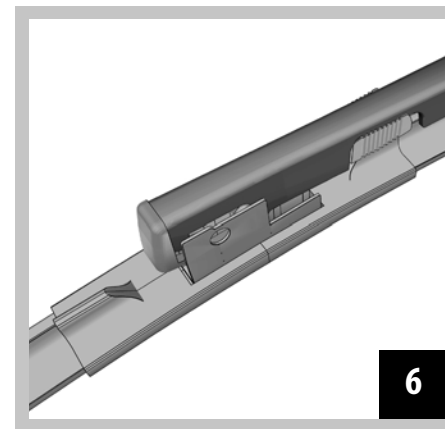
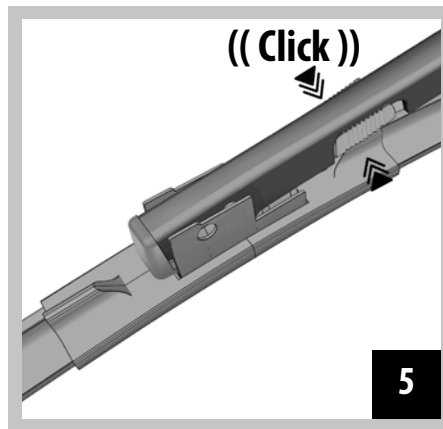
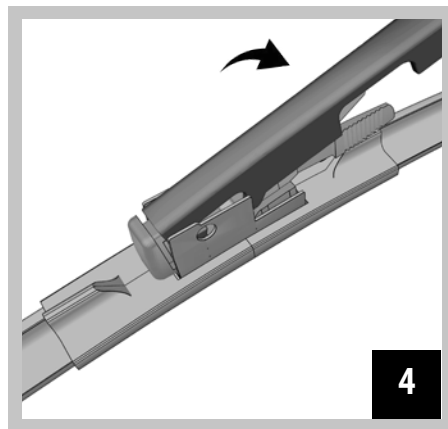
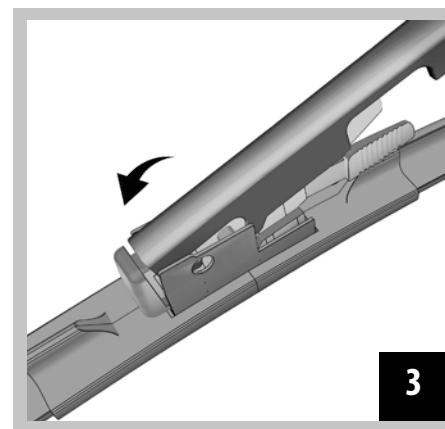
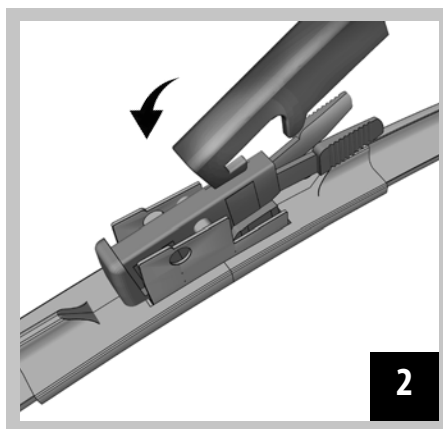
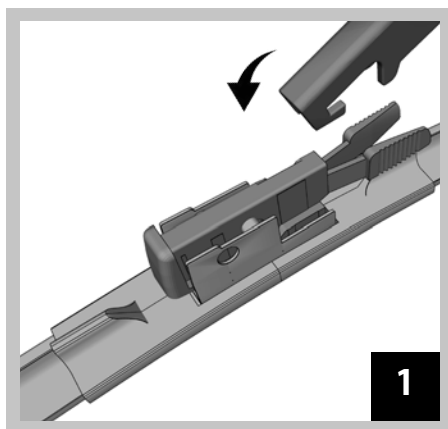
<https://oximo.pl/en/videos/wf>

PL - UCHWYT EN - HOLDER DE - HANDHABEN CZ - ZACHÁZET S
SK - HANDLE SE - HANTERA HU - FOGANTYÚ FR - POIGNÉE IT -
MANIGLIA ES - MANEJAR NL - HENDEL RO - MĂNER

PL - ZDJĘCIE PRODUKTU EN - PRODUCT PHOTO DE - PRODUKTFOTO CZ - FOTO PRODUKTU SK - PRODUKTOVÁ FOTOGRAFIA SE - PRODUKTFOTO
HU - TERMÉKFOTÓ FR - PHOTO DU PRODUIT IT - FOTO DEL PRODOTTO ES - FOTO DEL PRODUCTO NL - PRODUCTFOTO RO - FOTO PRODUS



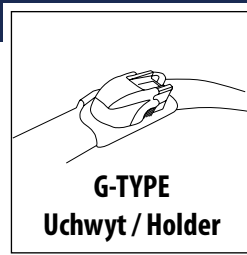
PL - INSTRUKCJA MONTAŻU EN - INSTRUCTION MANUAL DE - INSTALLATIONSANLEITUNG CZ - NÁVOD K INSTALACI SK - NÁVOD NA INŠTALÁCIU SE - INSTALLATIONSINSTRUKTIONER HU - TELEPÍTÉSI ÚTMUTATÓ FR -
INSTRUCTIONS D'INSTALLATION IT - ISTRUZIONI PER L'INSTALLAZIONE ES - INSTRUCCIONES DE INSTALACIÓN NL - INSTALLATIE-INSTRUCTIES RO - INSTRUCȚIUNI DE INSTALARE



Set of wipers
2 pcs

PRODUCT CODE: **WGxxxxxx**
Dedicated set of flat wiper blades

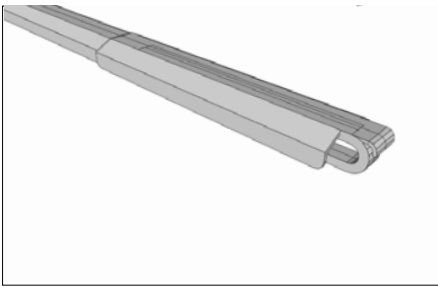
OXIMO
SIMPLY WORKS



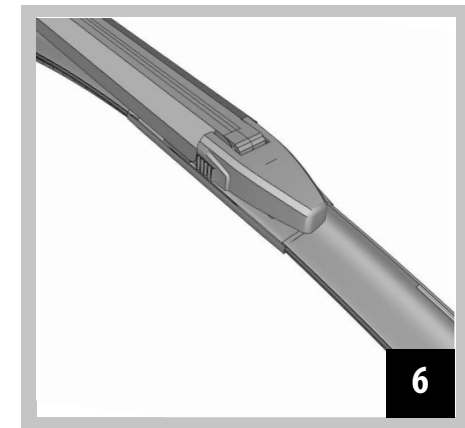
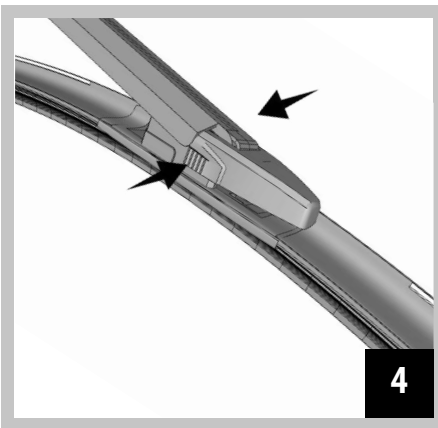
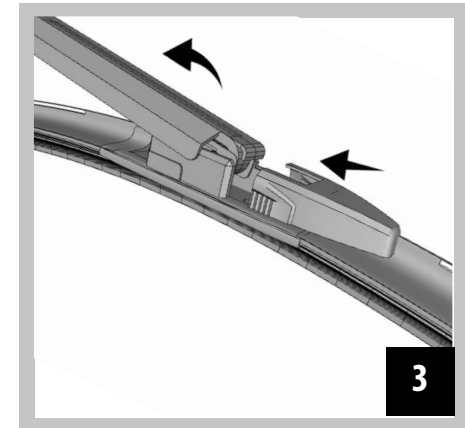
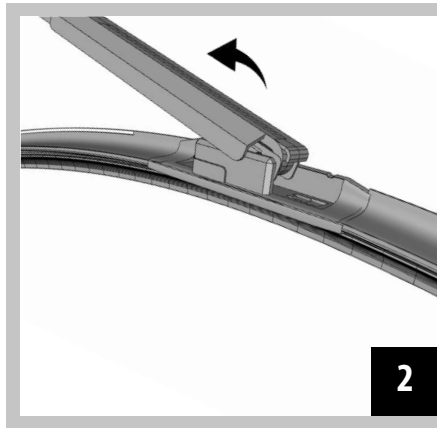
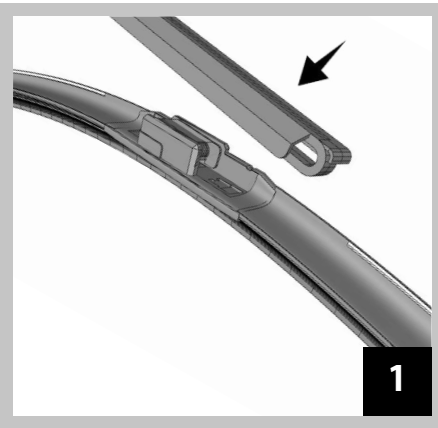
<https://oximo.pl/en/videos/wg/>

PL - UCHWYT EN - HOLDER DE - HANDHABEN CZ - ZACHÁZET S
SK - HANDLE SE - HANTERA HU - FOGANTYÚ FR - POIGNÉE IT -
MANIGLIA ES - MANEJAR NL - HENDEL RO - MĂNER

PL - ZDJĘCIE PRODUKTU EN - PRODUCT PHOTO DE - PRODUKTFOTO CZ - FOTO PRODUKTU SK - PRODUKTOVÁ FOTOGRAFIA SE - PRODUKTFOTO
HU - TERMÉKFOTÓ FR - PHOTO DU PRODUIT IT - FOTO DEL PRODOTTO ES - FOTO DEL PRODUCTO NL - PRODUCTFOTO RO - FOTO PRODUS



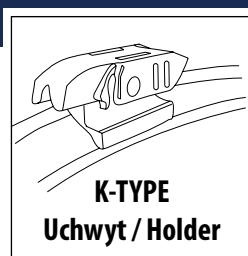
PL - INSTRUKCJA MONTAŻU EN - INSTRUCTION MANUAL DE - INSTALLATIONSANLEITUNG CZ - NÁVOD K INSTALACI SK - NÁVOD NA INŠTALÁCIU SE - INSTALLATIONSINSTRUKTIONER HU - TELEPÍTÉSI ÚTMUTATÓ FR -
INSTRUCTIONS D'INSTALLATION IT - ISTRUZIONI PER L'INSTALLAZIONE ES - INSTRUCCIONES DE INSTALACIÓN NL - INSTALLATIE-INSTRUCTIES RO - INSTRUCȚIUNI DE INSTALARE



Set of wipers
2 pcs

PRODUCT CODE: **WKxxxxxx**
Dedicated set of flat wiper blades

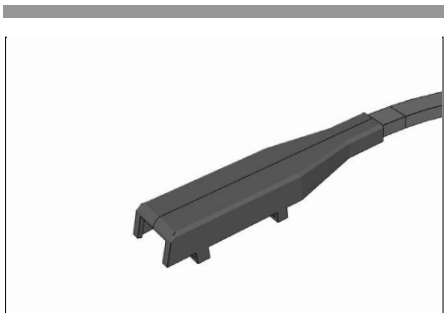
OXIMO[®]
SIMPLY WORKS



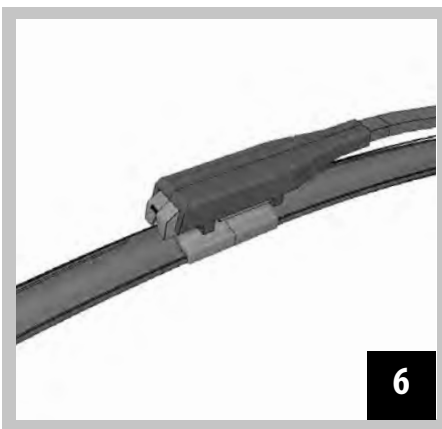
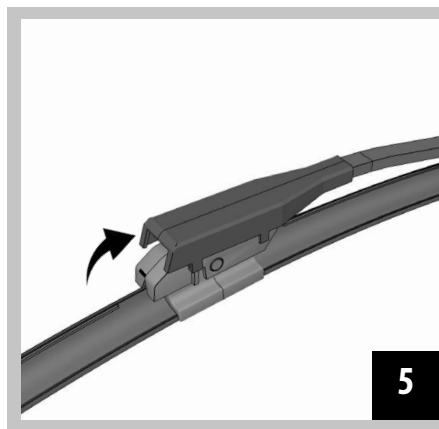
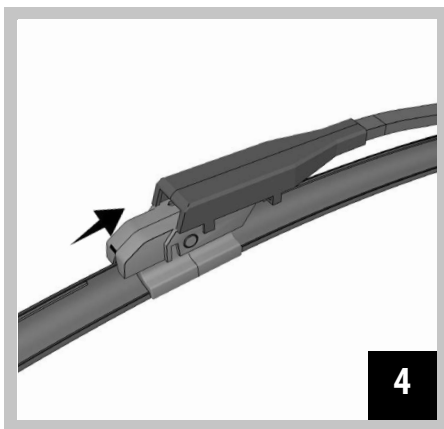
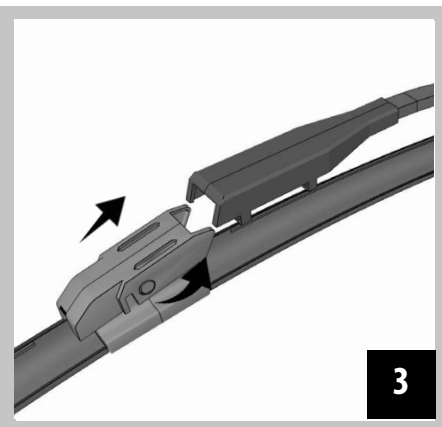
<https://oximo.pl/en/videos/wk/>

PL - UCHWYT EN - HOLDER DE - HANDHABEN CZ - ZACHÁZET S
SK - HANDLE SE - HANTERA HU - FOGANTYÚ FR - POIGNÉE IT -
MANIGLIA ES - MANEJAR NL - HENDEL RO - MĂNER

PL - ZDJĘCIE PRODUKTU EN - PRODUCT PHOTO DE - PRODUKTFOTO CZ - FOTO PRODUKTU SK - PRODUKTOVÁ FOTOGRAFIA SE - PRODUKTFOTO
HU - TERMÉKFOTÓ FR - PHOTO DU PRODUIT IT - FOTO DEL PRODOTTO ES - FOTO DEL PRODUCTO NL - PRODUCTFOTO RO - FOTO PRODUS

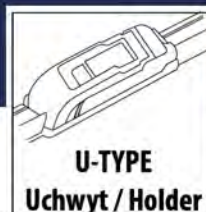


PL - INSTRUKCJA MONTAŻU EN - INSTRUCTION MANUAL DE - INSTALLATIONSANLEITUNG CZ - NÁVOD K INSTALACI SK - NÁVOD NA INŠTALÁCIU SE - INSTALLATIONSINSTRUKTIONER HU - TELEPÍTÉSI ÚTMUTATÓ FR -
INSTRUCTIONS D'INSTALLATION IT - ISTRUZIONI PER L'INSTALLAZIONE ES - INSTRUCCIONES DE INSTALACIÓN NL - INSTALLATIE-INSTRUCTIES RO - INSTRUCȚIUNI DE INSTALARE



Pojedyncza
Wycieraczka
Single wiper
1 pc / szt

WUxxx KOD PRODUKTU • PRODUCT CODE | TYP • TYPE: Wycieraczki płaskie • Flat wiper blades
 WU300 (300mm) • WU325 (325mm) • WU350 (350mm) • WU375 (375mm) • WU400 (400mm) • WU425 (425mm)
 WU450 (450mm) • WU475 (475 mm) • WU500 (500mm) • WU525 (525mm) • WU550 (550mm) • WU575 (575mm)
 WU600 (600mm) • WU650 (650mm) • WU700 (700mm) • WUP600 (600mm) • WUP650 (650mm) • WUP700 (700mm)



<https://oximo.pl/en/videos/wu/>

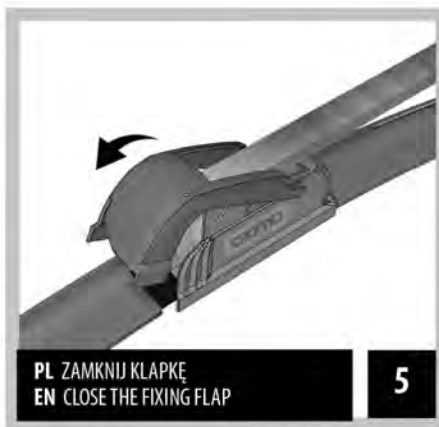
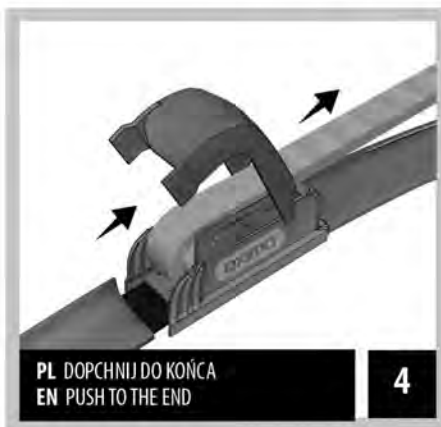
OXIMO
SIMPLY WORKS

PL Ramię wycieraczki • EN Wiper arm • DE Wischerarm
 CZ Rameno stěračce • SK Rameno stierača • SE Torkarm
 HU Ablaktörölő kar • FR Bras d'essuie-glace • IT Braccio del tergicristallo • ES Brazo del limpiaparabrisas • NL Ruitenwisserarm • RO Brațul ștergător

PL Mocowanie wycieraczek • EN Wiper mount • DE Wischermontage • CZ Rameno stierača • SK Montáž stierača
 SE Torkarmontering • HU Ablaktörölő szerelés • FR Montage d'essuie-glace • IT Montaggio del tergicristallo • ES Montaje del limpiaparabrisas • NL Ruitenwisser montage • RO Montare ștergător



PL INSTRUKCJA MONTAŻU • EN INSTALLATION INSTRUCTIONS • DE INSTALLATIONSANLEITUNG • CZ NÁVOD K INSTALACI • SK NÁVOD NA INŠTALÁCIU • SE INSTALLATIONSINSTRUKTIONER
 HU TELEPÍTÉSI ÚTMUTATÓ • FR INSTRUCTIONS D'INSTALLATION • IT ISTRUZIONI PER L'INSTALLAZIONE • ES INSTRUCCIONES DE INSTALACIÓN • NL INSTALLATIE-INSTRUCTIES • RO INSTRUCȚIUNI DE INSTALARE



PL PRODUCENT • EN PRODUCER

OXIMO Sp. z o.o. Topolowa 1a, 84-207 Łężyce, Poland

E-mail: biuro@oximo.pl, Tel.: +48 58 600 6126

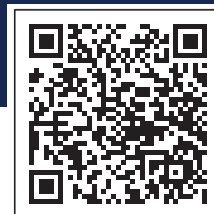
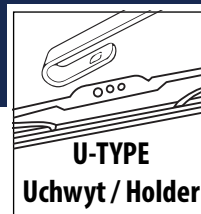


Pojedyncza
 Wycieraczka
 Single wiper
 1 pc / szt

WUSxxx KOD PRODUKTU • PRODUCT CODE | TYP • TYPE: Wycieraczki szkieletowe • Frame wiper blades

WUS275 (275mm) • WUS300 (300mm) • WUS325 (325mm) • WUS350 (350mm) • WUS375 (375mm) • WUS400 (400mm)
 WUS425 (425mm) • WUS450 (450mm) • WUS475 (475 mm) • WUS500 (500mm) • WUS525 (525mm) • WUS550 (550mm)
 WUS575 (575mm) • WUS600 (600mm) • WUS650 (650mm) • WUS700 (700mm)

OXIMO[®]
 SIMPLY WORKS



<https://oximo.pl/en/videos/wus/>

PL Ramię wycieraczki • EN Wiper arm • DE Wischerarm
 CZ Rameno stěračce • SK Rameno stierača • SE Torkararm
 HU Ablaktörülő kar • FR Bras d'essuie-glace • IT Braccio del tergicristallo • ES Brazo del limpiaparabrisas • NL Ruitenwisserarm • RO Brațul ștergător

PL Uchwyt wycieraczek • EN Wiper handle • DE Wischerhalter • CZ Držák stěračů • SK Držiak stieračov • SE Torkarhållare
 HU Ablaktörülő tartó • FR Support d'essuie-glace • IT Porta tergicristallo • ES Porta limpiaparabrisas • NL Ruitenwisser houder
 RO Suport ștergător



PL INSTRUKCJA MONTAŻU • EN INSTALLATION INSTRUCTIONS • DE INSTALLATIONSANLEITUNG • CZ NÁVOD K INSTALACI • SK NÁVOD NA INŠTALÁCIU • SE INSTALLATIONSINSTRUKTIONER
 HU TELEPÍTÉSI ÚTMUTATÓ • FR INSTRUCTIONS D'INSTALLATION • IT ISTRUZIONI PER L'INSTALLAZIONE • ES INSTRUCCIONES DE INSTALACIÓN • NL INSTALLATIE-INSTRUCTIES • RO INSTRUCȚIUNI DE INSTALARE



PL PRODUCENT • EN PRODUCER

OXIMO Sp. z o.o. Topolowa 1a, 84-207 Łężyce, Poland

E-mail: biuro@oximo.pl, Tel.: +48 58 600 6126

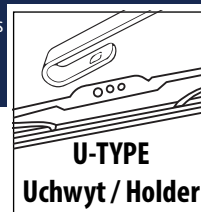


Pojedyncza
Wycieraczka
Single wiper
1 pc / szt

WUSPRxxx

KOD PRODUKTU • PRODUCT CODE | TYP • TYPE: Wycieraczki szkieletowe • Frame wiper blades

WUSPR450 (450 mm) • WUSPR550 (550mm) • WUSPR600 (600mm) • WUSPR650 (650mm)



<https://oximo.pl/en/videos/wuspr/>

OXIMO®

SIMPLY WORKS

PL Ramię wycieraczki • EN Wiper arm • DE Wischerarm
CZ Rameno stěračce • SK Rameno stierača • SE Torkararm
HU Ablaktörölő kar • FR Bras d'essuie-glace • IT Braccio del tergicristallo • ES Brazo del limpiaparabrisas • NL Ruitenwisserarm • RO Brațul ștergător

PL Uchwyt wycieraczek • EN Wiper handle • DE Wischerhalter • CZ Držák stěračů • SK Držiak stieračov • SE Torkarhållare
HU Ablaktörölő tartó • FR Support d'essuie-glace • IT Porta tergicristallo • ES Porta limpiaparabrisas • NL Ruitenwisser houder
RO Suport ștergător



PL INSTRUKCJA MONTAŻU • EN INSTALLATION INSTRUCTIONS • DE INSTALLATIONSANLEITUNG • CZ NÁVOD K INSTALACI • SK NÁVOD NA INŠTALÁCIU • SE INSTALLATIONSINSTRUKTIONER
HU TELEPÍTÉSI ÚTMUTATÓ • FR INSTRUCTIONS D'INSTALLATION • IT ISTRUZIONI PER L'INSTALLAZIONE • ES INSTRUCCIONES DE INSTALACIÓN • NL INSTALLATIE-INSTRUCTIES • RO INSTRUCȚIUNI DE INSTALARE



PL PRODUCENT • EN PRODUCER

OXIMO Sp. z o.o. Topolowa 1a, 84-207 Łężyce, Poland

E-mail: biuro@oximo.pl, Tel.: +48 58 600 6126

